

Mitigeur Milanello

Mitigeurs

Code: 8425 100



CARACTÉRISTIQUES

DOUBLE JET (FLUX ET A PLUIE)

De nombreux modèles sont équipés d'une commande permettant de changer facilement le mode du jet d'eau, qui passe du débit continu à la pluie.

PLAQUE DE MARQUAGE

Tous les mitigeurs Foster sont équipés d'une plaque de renforcement qui assure une parfaite stabilité sur tout évier.

ROTATION CHEMINÉE

Tous les mitigeurs sont équipés d'un grand angle de rotation. Certains modèles permettent une rotation complète à 360°.

DÉTAILS

Type de mitigeur

Mitigeur avec bec pivotant et douchette extractible, avec chaussette en acier inoxydable

Matériau

Acier inoxydable AISI 304

Textures

Satiné

Angle de rotation

360°

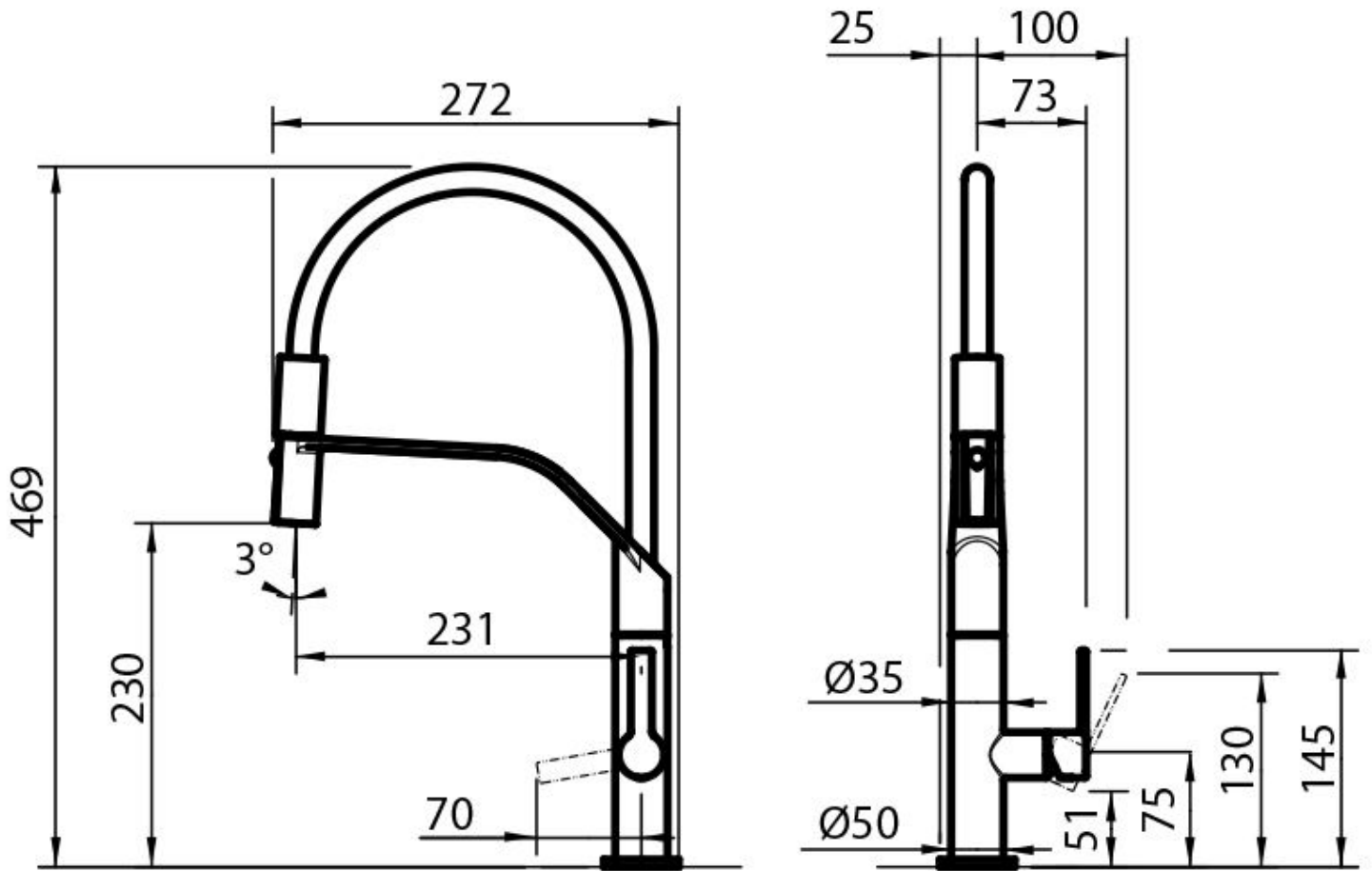
Base d'appui \varnothing 50 mm

Cartouche À disques céramiques

Trou mitigeur \varnothing 35 mm

Épaisseur maximale du top 40 mm

DESSINS TECHNIQUES



GALERIE

